

Hållare för GPS

Med din GPS-enhet i en hållare monterad i bilen blir det lättare och smidigare att använda den. Du får den väl synlig inom nära räckhåll, placerad på instrumentbrädan istället för i vindrutan. Trafiksäkert och bekvämt!

Brett sortiment: Hållarna är specifikt utformade efter varje modell och finns till de flesta märken på marknaden. Nya modeller tas fram väldigt snabbt, när en ny GPS-enhet släpps har vi oftast en hållare till den.

Hög kvalitet: Hållarna har perfekt passform och din GPS sitter stadigt på plats i dem. Det är enkelt att sätta enheten i hållaren, och att ta bort den ur hållaren, så du kan snabbt ta med dig den när du lämnar bilen.

Många alternativ: Det finns olika hållare och fästen för olika enheter. Samtliga kan justeras för att undvika ljusreflexer i skärmen.

Montera på ProClip: Montera hållaren på en ProClip Monteringsplattform i bilen så har du alltid din GPS eller inom bekvämt räckhåll. Montering sker snabbt och smidigt utan att skada inredningen.

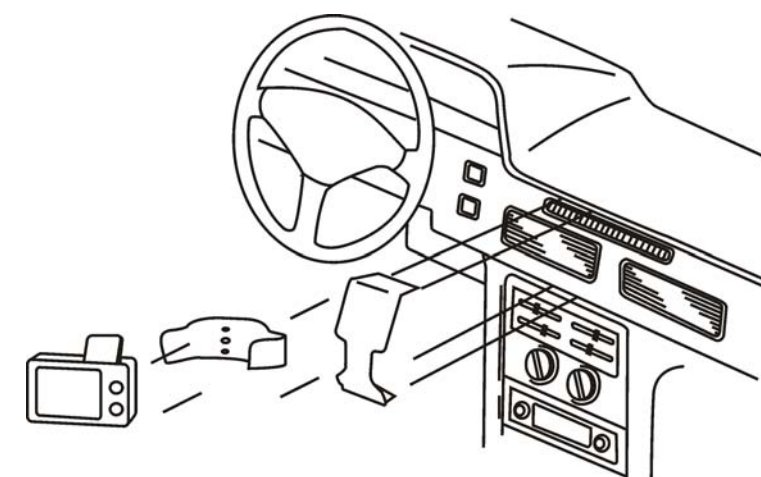
Säkrare bilkörning: Med din GPS i en hållare monterad på ProClip får du en säkrare förarmiljö när du vill använda den i bilen.

Lätt att hitta: Ett komplett sortiment med de senaste modellerna samt annan produktinformation hittar du på www.brodit.se



GPS Hållare

Valet för dig som vill ha din GPS inom bekvämt syn- och räckhåll, monterad på instrumentbrädan istället för i vindrutan.





Ha din GPS monterad i bilen!



Passiv hållare



Aktiv hållare
med cigg-kontakt



Aktiv hållare
för fast installation



Hållare med
genomgångskontakt

